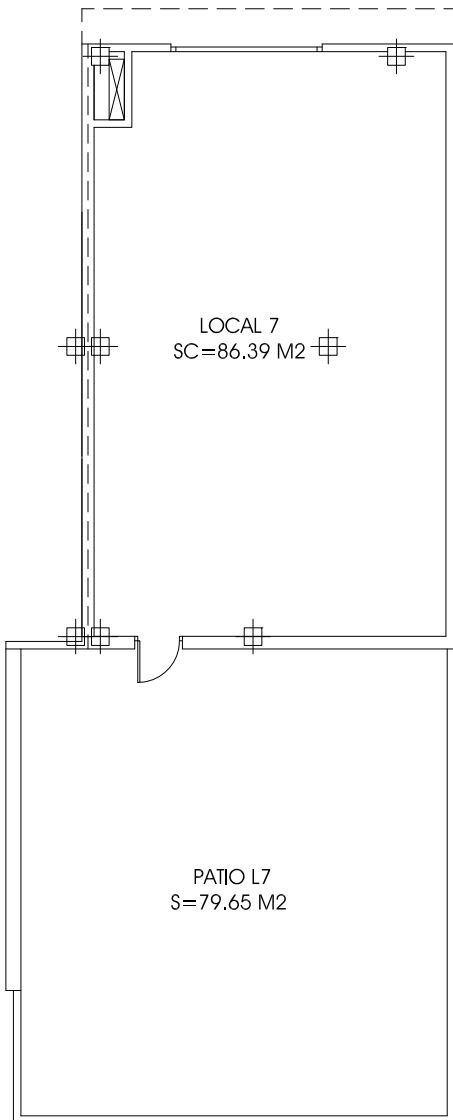
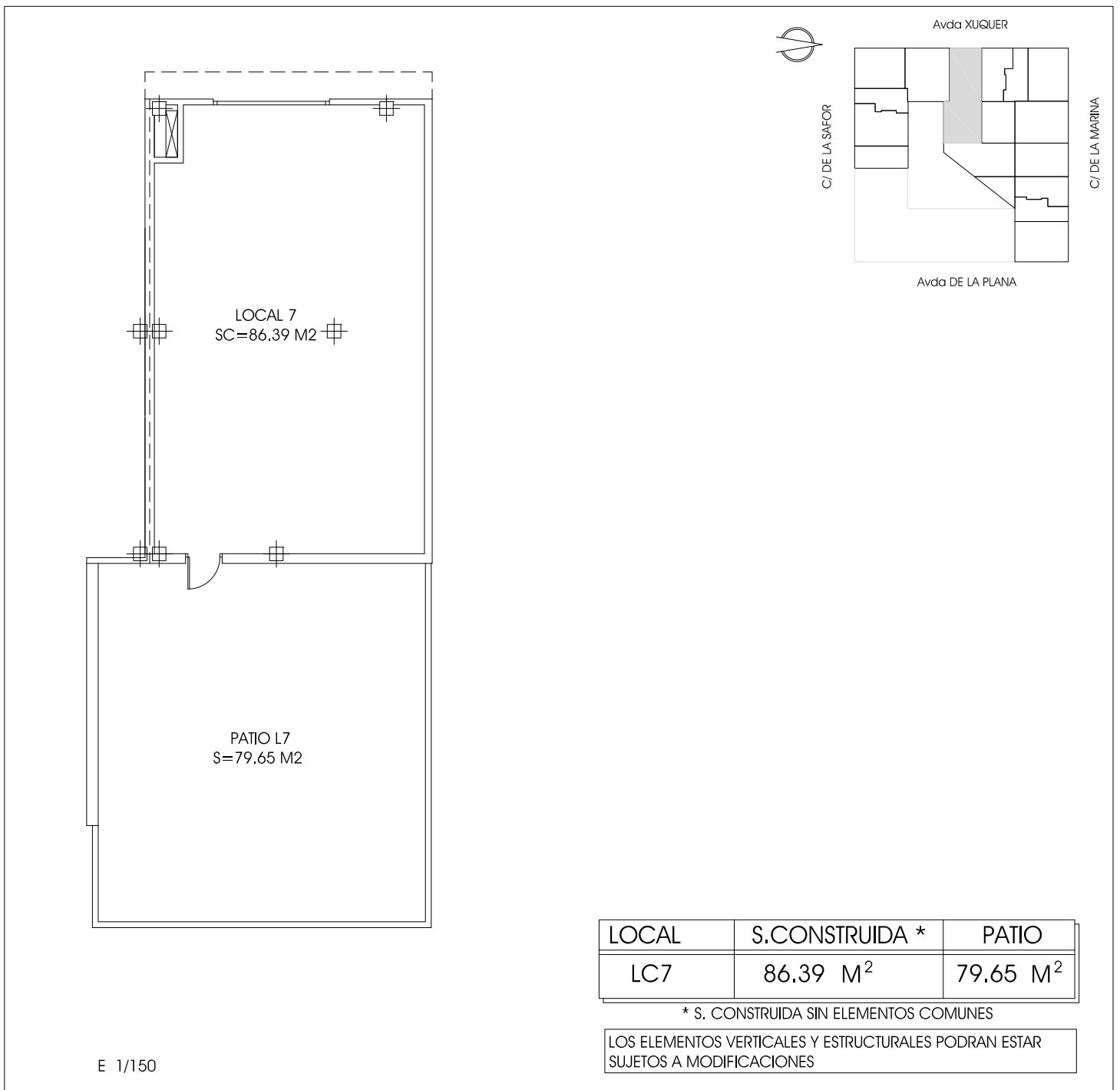
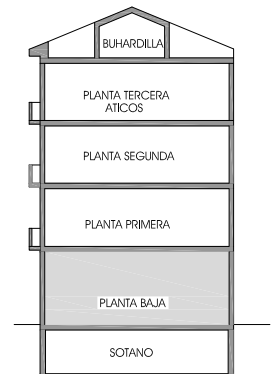


EDIFICIO "XUQUER SILLA"



FACHADA Avda XUQUER



LOCAL 7
SC=86.39 M²

PATIO L7
S=79.65 M²

LOCAL	S.CONSTRUIDA *	PATIO
LC7	86.39 M ²	79.65 M ²

* S. CONSTRUIDA SIN ELEMENTOS COMUNES

LOS ELEMENTOS VERTICALES Y ESTRUCTURALES PODRAN ESTAR SUJETOS A MODIFICACIONES